



ポスト

14.4改訂

# アルメール WF1型

## 取付・取扱説明書

四国化成のポストをお買いあげいただきありがとうございます。末永くご愛用いただくために、この「取付・取扱説明書」をよくお読みいただき正しい施工とご使用をお願いします。

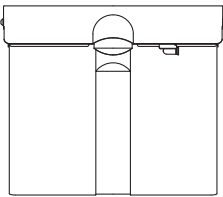


### 施工上の注意事項

1. ポストは郵便物や新聞等を受け入れるものです。その他の目的には使用しないで下さい。
2. 製品の施工については、必ず取付・取扱説明書にしたがってください。
3. ポスト本体が公道（道路側）等に飛び出さない位置に設置してください。
4. みだりに改造、変更はしないでください。
5. この取付・取扱説明書は、工事完了後お客様にお渡しください。

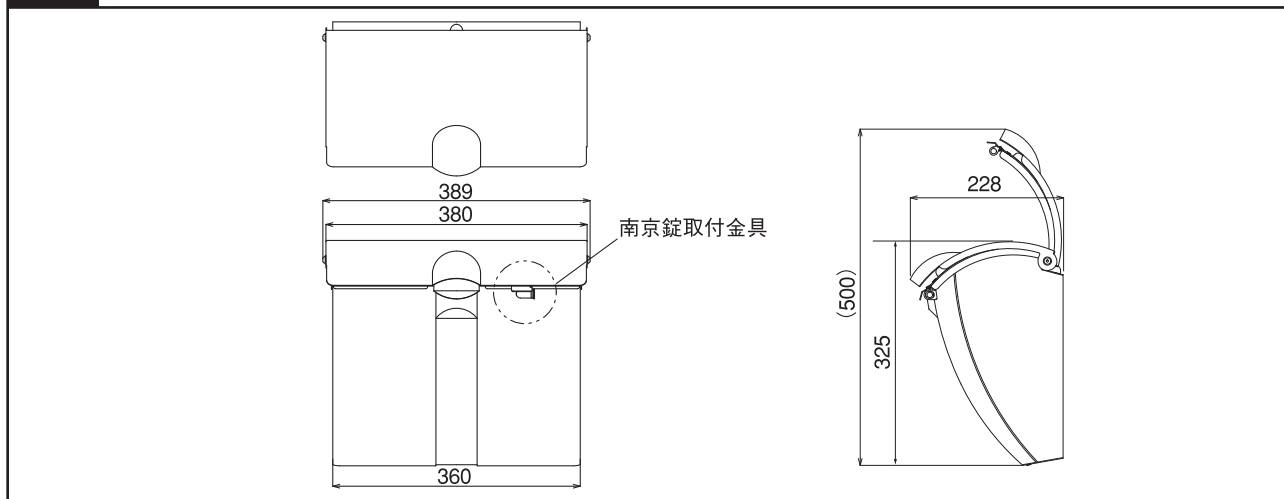
### 施工の前に

●下の表をご覧ください、梱包内容をお確かめください。

#### ■アルメールWF1型 (AM-WF1H)

部品名称	姿 図	数量
ポスト本体		1
お客様へ		1
取付・取扱説明書		1

### 1 ポスト本体 基本寸法図



## 2 ダイアル錠について

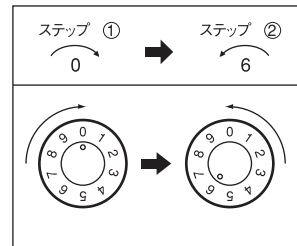
### ■開錠方法

出荷時には、0 → 6 にセットされています

最初に右に2回以上回してください。

ステップ①：つまみを右回り(時計回り)に回し[0]に合わせます。

ステップ②：つまみを左回り(反時計回り)に回し[6]に合わせると開錠します。



### ■施錠方法

手順1：扉を閉めて、つまみをまわしてください。

### ■開錠番号の変更について(重要)

本製品は現場にて番号の変更が可能です。

出荷時には、**0** → **6** に設定されています。

※開錠番号の組み合わせは、右の開錠番号一覧表を参照ください。

尚、これ以外の組み合わせはできませんので、ご了承ください。

開錠番号一覧表

ステップ①	→	ステップ②
右へ		左へ
0	→	6
1	→	7
2	→	8
3	→	9
4	→	0
5	→	1
6	→	2
7	→	3
8	→	4
9	→	5

### ■開錠番号の変更手順

手順1：ダイヤル錠を開錠し、ポスト取出し口を開扉します。

手順2：付属の調整具を下面より差し込み、内側に倒します。

そうするとダイヤル合わせ目印キャップが浮き上がります。

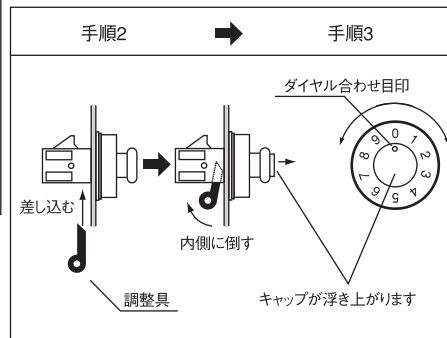
手順3：キャップを浮かせた状態のまま、キャップを回転させます。

ダイヤル合わせ目印を、希望の番号(「ステップ②」の番号)に合わせます。

(例：ステップ②を9に合わせるとステップ①は3になります)

番号については、開錠番号一覧表を参照ください。

手順4：希望番号に合わせたら調整具を抜きキャップを元の状態に戻せば完了です。



### ■ご注意

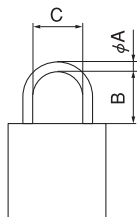
- 番号を変更された場合、付属のシールに変更後の開錠番号をご記入の上判り易い場所に貼り付けてください。ご不明の際の責任は負いかねますのでご了承ください。
- 調整具は、取付・取扱説明書と一緒に大切に保管してください。

## 3 南京錠について

●ポスト本体には、南京錠取付金具を標準装備しております。

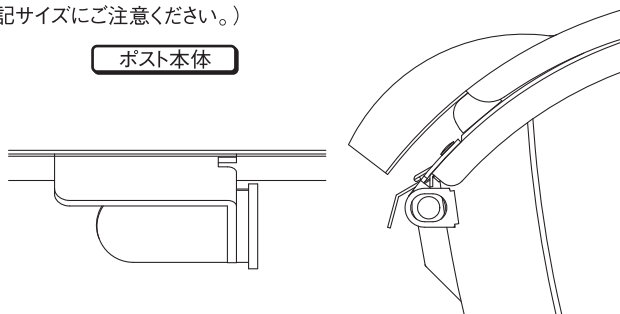
●南京錠は別途市販品をご購入ください。(ご購入の際には、下記サイズにご注意ください。)

市販品南京錠



市販品南京錠	
	サイズ
φA寸法	φ7mm以下
B寸法	10mm以上
C寸法	9mm以上

ポスト本体



●改良のため予告なしに商品の一部を変更することがありますのでご了承ください。



ポスト

'12.10改訂

# 壁面取付金具A

## 取付・取扱説明書

四国化成のポストをお買いあげいただきありがとうございます。末永くご愛用いただくために、この「取付・取扱説明書」をよくお読みいただき正しい施工とご使用をお願いします。

### 施工上の注意事項

1. ポストは郵便物や新聞等を受け入れるものです。その他の目的には使用しないで下さい。
2. 製品の施工については、必ず取付・取扱説明書にしたがってください。
3. ポスト本体が公道（道路側）等に飛び出さない位置に設置してください。
4. みだりに改造、変更はしないでください。
5. この取付・取扱説明書は、工事完了後お客様にお渡しください。

### 施工の前に

●ポスト本体と壁面取付金具Aはそれぞれ別梱包になっています。下の表をご覧ください、梱包内容をお確かめください。

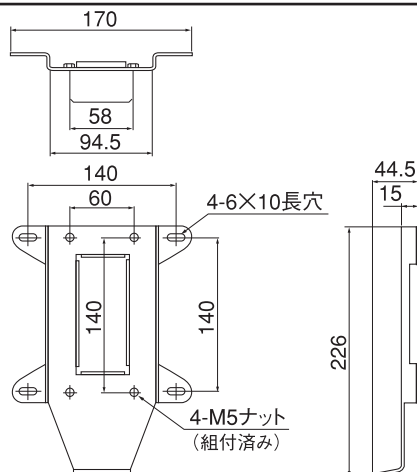
#### ■壁面取付金具A (PH-TKA)

部品名称	姿 図	数量
壁面取付金具A		1
金具固定プラグアンカー	$\phi 7 \times 25$ カールプラグ	4
金具固定ビス	$\phi 4.5 \times 35$ トラスタッピン1種	4
ポスト本体固定ビス	M5×10六角付き フランジボタンボルト	4
六角レンチ		1
取付・取扱説明書		1

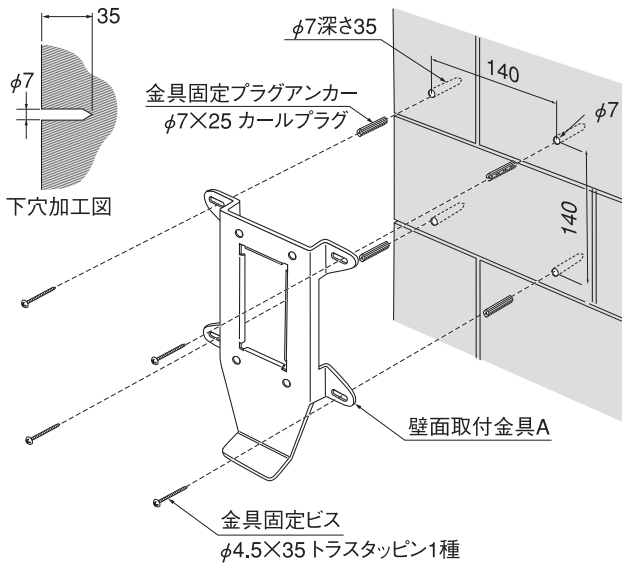
#### ■WF1型

部品名称	姿 図	数量
ポスト本体		1
お客様へ		1
取付・取扱説明書		1

### 1 壁面取付金具A 基本寸法図



## 2 施工方法（壁面取付金具Aの固定）



① 取付ピッチに従い、躯体ヘドリル等で下穴を4箇所あけてください。

② 下穴に、金具固定プラグアンカー（4本）を押し込みます。

### 注意

- 金具固定プラグアンカーは薄いコンクリート面や躯体の角など損傷しやすい箇所への使用は避けてください。
- 金具固定プラグアンカーが押し込みにくい場合は、躯体を損傷しないようハンマー等で軽く叩き入れてください。

### 注意

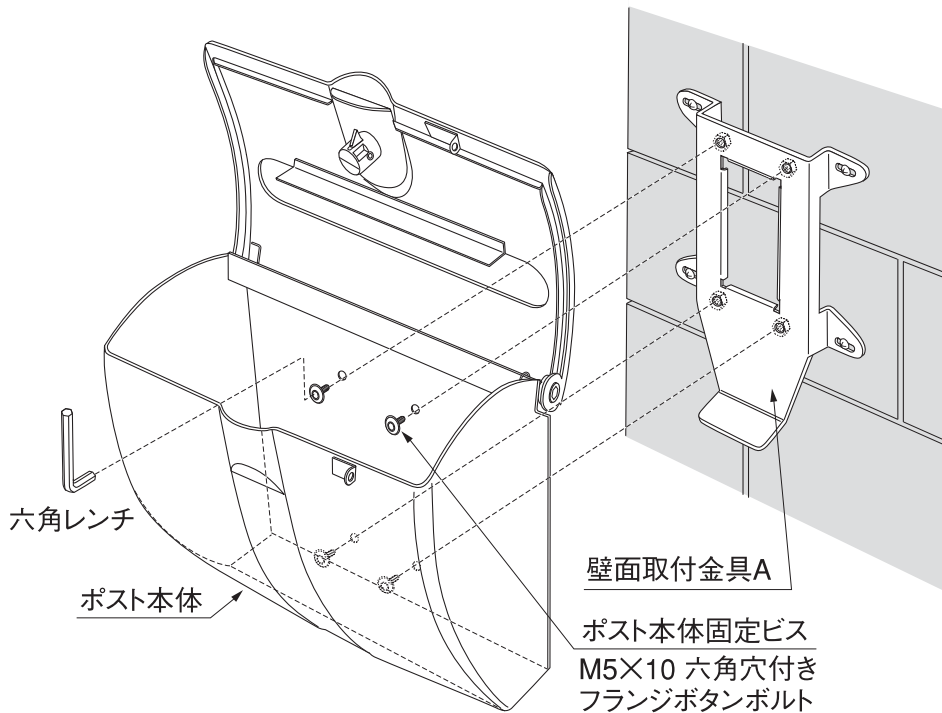
- ブロックの目地には固定しないでください。
- ③ 金具固定ビスφ4.5×35トラスタッピン1種（4本）で金具を固定してください。

## 3 施工方法（ポスト本体の固定）

① 壁付け金具にポスト本体を乗せ、本体内側より固定ビス（4本）で固定します。

### 注意

- 本体固定後、ガタツキがない事を確認してください。



● 改良のため予告なしに商品の一部を変更することがありますのでご了承ください。