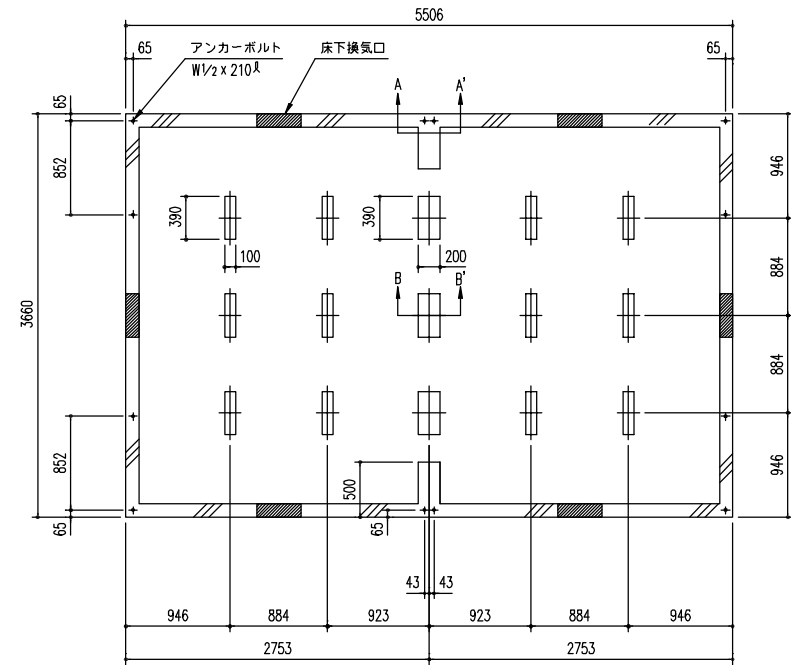


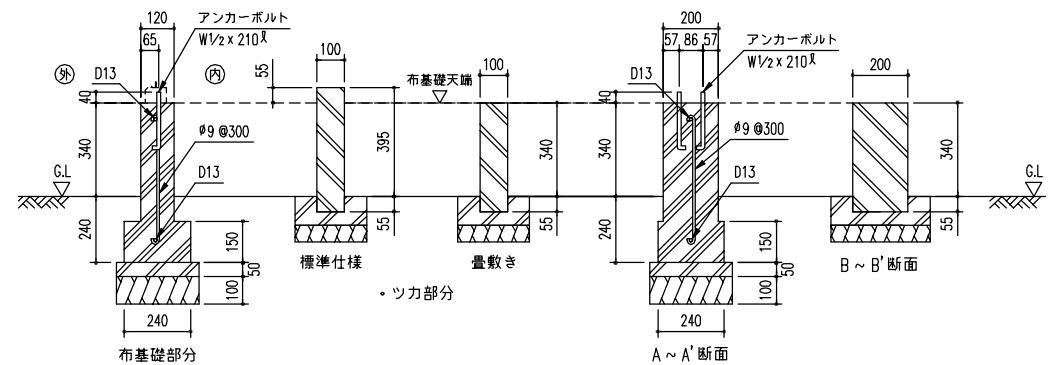
前
床 伏 図 (S=1/50)



前
基 礎 図 (S=1/50)

- 注1) 地耐力が 50 kN/m^2 未満 (30 kN/m^2 以上) の場合、底盤幅を 300 mm とし、かつ補助筋を入れて下さい。
- 注2) 寒冷地の場合、凍結深度等を考慮し、実情にあわせて設計して下さい。
- 注3) その他現地の実情にあわせて設計して下さい。

・基礎断面図 (S=1/20)
(地耐力 50 kN/m^2 以上, コンクリート強度 21 N/mm^2)
(基準風速 34 m/s , 地表面粗度区分 III)



名称	ヨドハウスDタイプ
機種名	YHD(S)-120型

株式会社 淀川製鋼所