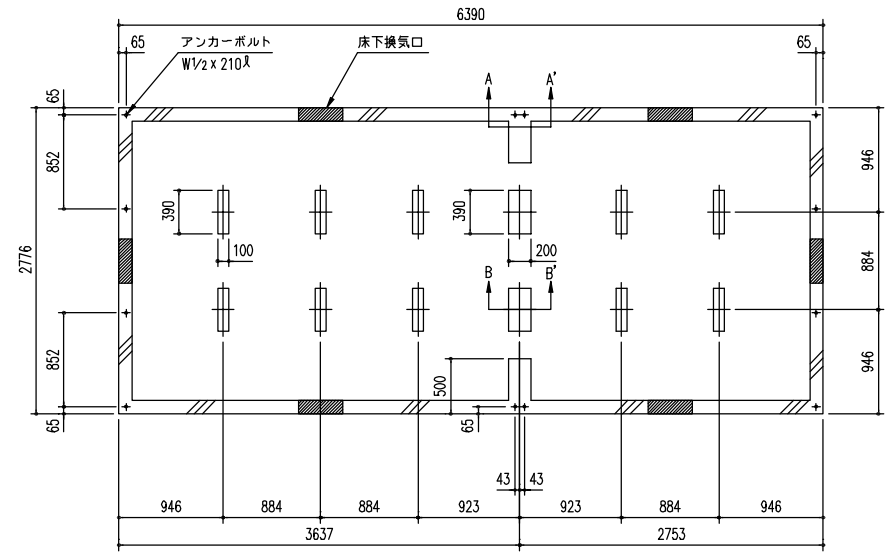


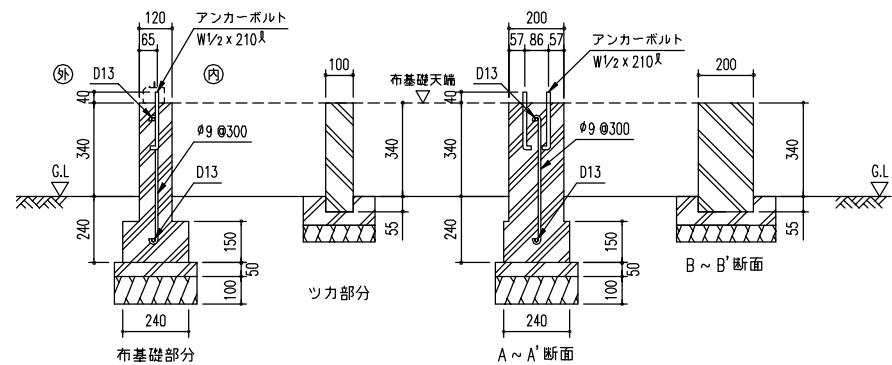
前  
床 伏 図 (S=1/50)



前  
基 礎 図 (S=1/50)

- 注1) 地耐力が50 kN/m<sup>2</sup>未満(30 kN/m<sup>2</sup>以上)の場合、底盤幅を300mmとし、かつ補助筋を入れて下さい。
- 注2) 寒冷地の場合、凍結深度等を考慮し、実情にあわせて設計して下さい。
- 注3) その他現地の実情にあわせて設計して下さい。

・基礎断面図 (S=1/20)  
(地耐力 50 kN/m<sup>2</sup> 以上, コンクリート強度 21 N/mm<sup>2</sup>)  
(基準風速 34 m/s, 地表面粗度区分 III)



名 称	ヨドハウスFタイプ
機種名	YHF(S) - 3515 型 (10.5畳)

株式会社 定川製鋼所